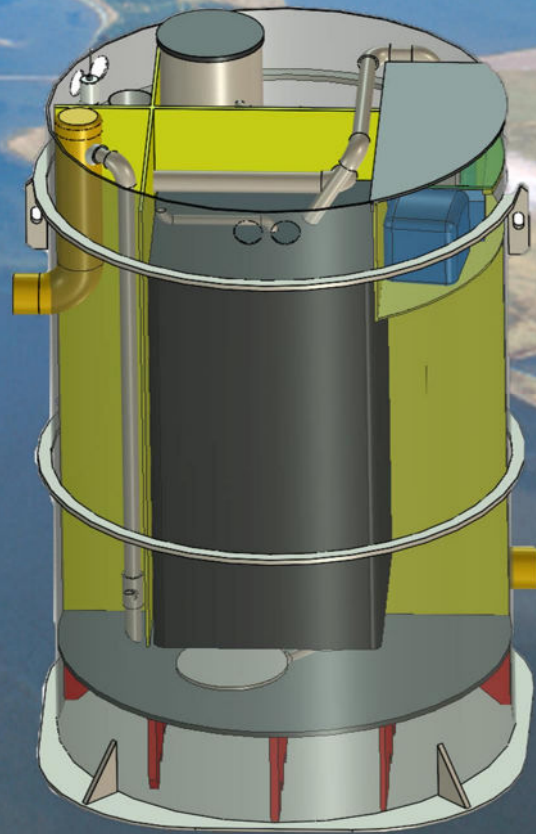


BIOKUBE

# VENUS 1850



## **INSTALLATIONSVEJLEDNING**

**Entreprenører og kloakmestre**

Juni 2015

Emne	Side
Generelle forhold i forbindelse med installation af BioKube Venus	3
Ins 1 - Modtagekontrol	4
Ins 2 - Placering af Anlægget	5
Ins 3 - Udgravningen	6
Ins 4 - Installation af Venus	7
Ins 5 - Installation af Venus til Bundfældningstanken	8
Ins 6 - Tilbagefyldning	9
Ins 7 - Elektrisk system/El-installation	10 - 11
Ins 8 - Igangsætning af anlæg	12
Ins 9 - Aflevering og dokumentation til BioKube	13
Bilag 1 - EF-Overensstemmelseserklæring.	14
Kontakt- og Hotline Informationer	15



## Introduktion

BioKube Venus 1850 er designet til rensning af spildevand fra en almindelig husstand. Der må ikke tilledes andet vand end husholdnings-spildevand til anlægget.

## Kommunens udledningstilladelser

I Kommunernes påbud er der angivet, hvilken anlægsstørrelse der er påkrævet. I udledningstilladelserne er der ligeledes angivet, om der skal fjernes fosfor. SO anlæg er uden fosforfjernelse og SOP anlæg er med fosforfjernelse. Der er ikke forskel i installationen på disse anlæg.

## Maksimal belastning

BioKube Venus1850 5 PE SO og SOP er designet til én familie med op til 5 personer. Det betyder at anlægget maksimalt kan håndtere 750 liter/døgn. I dette forbrug er der taget højde for ekstra belastning, eks. ved besøg af gæster af og til. Har kunden et dagligt forbrug, der ligger over 750 liter/døgn eller opholder der sig flere end 5 personer i huset regelmæssigt, skal det tages hensyn til dette, og tilbydes et større anlæg.

## FamilyMatch Teknologi

BioKube Venus 1850 5 PE leveres med mulighed for FamilyMatch Teknologi. Ved dette tilkøb kan anlæggets renskapacitet og strømforbrug nedjusteres i den periode, hvor anlægget kun belastes med f.eks. 1, 2 eller 3 personer. Anlægget kan til hver en tid stilles tilbage til et standard anlæg for 5 personer. Det er BioKubes tekniker, som justerer anlægget individuelt ved første besøg og herefter løbende på baggrund af kundens oplysninger og målinger i anlægget.

## Energiforbrug

Energiforbruget for BioKube Venus1850 5 PE er ca. 450 kWh/år. Ved Venus 1850 anlæg udstyret med FamilyMatch Teknologi kan energiforbruget reduceres til ca. 300 kWh/år.

## Fosforfjernelse

BioKube Venus 1850 5 PE er forberedt til fosforfjernelse. Fosfor fjernes ved kemisk fældning med stoffet Polyaluminiumchlorid. (PAX). Anlægget doserer selv den nødvendige mængde fældningsmiddel. Fældningsmiddel påfyldes ved det årlige servicebesøg. Er der krav om fosforfældning (SOP) – sæt X i rubrik for fosforfældning i serviceaftalen. BioKube vil herefter montere fosforfældningsudstyr på anlægget og påfylde fældningskemikalier.

Husk at oplyse husejerens vandforbrug og antal personer i husstanden. Disse oplysninger hjælper BioKube til, at optimere anlæggets indstillinger for forholdene i den enkelte husstand.



Hvis der er forhold, der ikke er beskrevet i denne vejledning, kontakt altid BioKube for vejledning.



Kontroller at de modtagne komponenter stemmer overens med ordre og følgeseddel, og at alle varer er uden synlige fejl, mangler og skader.

### Anlægstype: BioKube Venus 1850 5 PE

Alle BioKubes Venus 1850 leveres som SO anlæg. Anlæggene er forberedt til fosforfældning, der købes som en separat ydelse og etableres af BioKubes serviceteknikere ca. 3 måneder efter anlæggets idriftssætning, når biologien i anlægget er etableret.

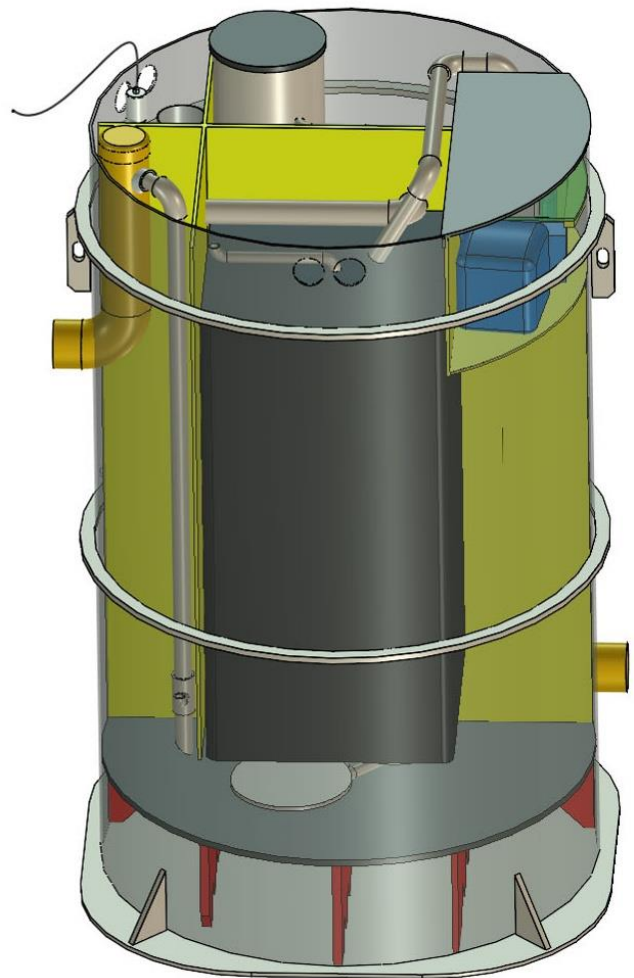
Alle BioKube Venus 1850 er desuden forberedt til FamilyMatch Teknologi. Ønskes denne ekstra funktion aktiveret, kontaktes BioKube når anlægget er installeret. BioKube vurderer herefter det enkelte anlæg individuelt ved første besøg.

### Bundfældningstank

Kontroller at bundfældningstanken er CE-mærket, og har en størrelse på samlet 2,3 m<sup>3</sup> med minimum to kamre. På Teknologisk Instituts hjemmeside kan du finde de godkendte bundfældningstanke, der opfylder kravene i spildevandsbekendtgørelsen. BioKube accepterer alle godkendte tanke.

Til underlag og omkringfyld anvendes rørgrus: Kontroller kornkurve: kornstørrelse < 16 mm og indholdet af korn mellem 8 og 16 mm er mindre end 10%.

Kontroller at alle rør er uden misfarvninger og skader. BioKube anbefaler at transportere og lagere anlægget på paller indtil nedgravningen.



Der må ikke komme vand eller jord til teknikkassen.

I forbindelse med placering af minirensenanlægget er der følgende hensyn, man bør tage i samråd med kunden:

### 1. Indtrængen af vand

Anlægget må ikke oversvømmes med overfladevand. Anlægget skal derfor placeres i terrænet, så overfladevand **ikke** kan stige op, og trænge gennem udluftningshuller til teknikkassen. I praksis må anlægget aldrig sættes dybere end til underkant af øverste krave/ribbe. Det betyder at anlægstop efter etablering ligger ca. 200 mm over jordniveau.

### 2. Placering af anlæg

Anlægget skal placeres minimum 15 m fra vandboring og 5 m fra skel.

### 3. Placering af bundfældningstank

Afstand fra vej til bundfældningstank bør ikke overstige 50 m af hensyn til tømning. Derudover bør afstand fra bundfældningstank til BioKube være under 20 m. Alternativ skal der installeres en inspektions og/eller pumpebrønd på rørstrækningen.

### 4. Trafiklast

BioKube Venus må ikke udsættes for tung trafiklast nærmere end 2 m fra anlægget. Såfremt denne afstand ikke kan overholdes, skal der støbes en aflastningsmur ind imod BioKube Venus.

### 5. Lugtgener

Et velfungerende minirensenanlæg lugter ikke ubehageligt. I forbindelse med servicering af anlægget kan der opstå en anelse lugt. Anlægget bør af denne årsag placeres således, at arbejdet på anlægget ikke generer den daglige færden på ejendommen. Der skal desuden monteres udluftning på bundfældningstanken.

### 6. Lyd

Et BioKube minirensenanlæg brummer ganske lidt, og man kan også svagt høre vandet bruse. Det er derfor en god ide ikke at placere anlægget under åbne vinduer, for eksempel soveværelsesvinduer, eller i nærheden af evt. terrasser.

### 7. Alarm

BioKube kan generere en række alarmer. Alarmerne placeres i en separat gruppe i forbindelse med husets el-tavle eller anden central placering. Se mere Instruktion 7.

### 8. Servicering

Det skal tilsikres, at serviceteknikkerne har adgang til anlægget, og uden besvær kan bevæge sig rundt om anlægget.

### Gravitation fra bundfældningstank til BioKube (normal situationen)

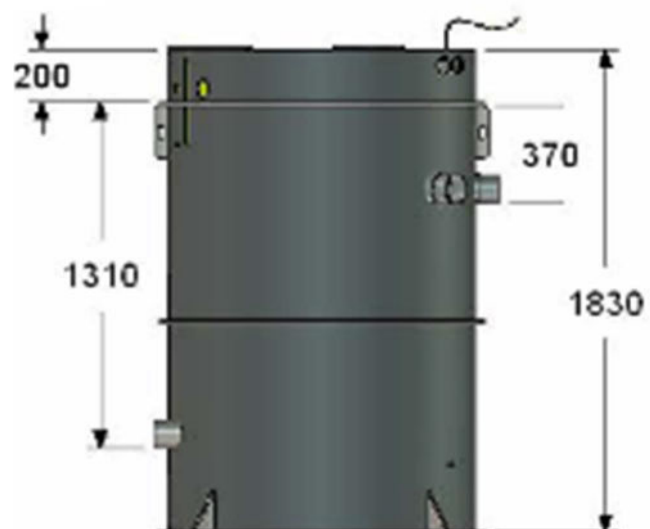
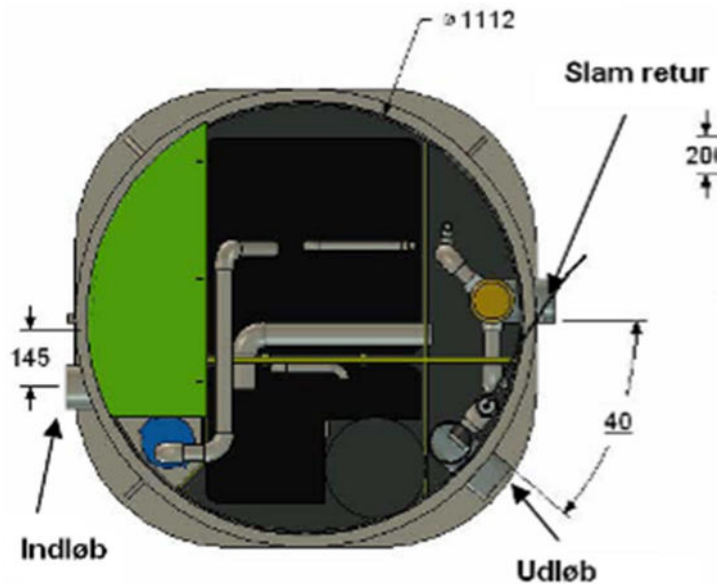
BioKube Venus placeres på bæredygtigt vandret underlag, der maksimalt varierer +/- 5 mm på 2 m retskinne.

Nedgravningsdybde er 1,65 meter. Indløbsdybde er 1,3 m. Udløbsdybde er 0,4 m. Ledningen mellem bundfældningstank og BioKube Venus skal være minimum 20 ‰.

Normalt er det muligt at lade spildevandet gravitere fra bundfældningstank direkte til BioKuben og returskyl gravitere tilbage til bundfældningstanken.

Er gravitation ikke mulig, sættes en pumpebrønd mellem bundfældningstank og BioKube. Indløbspumpe i ekstern pumpebrønd skal tilsluttes BioKube styring. Ring til BioKube og få vejledning omkring tilslutning og pumpevalg.

Fysiske dimensioner Venus 1850



## Udjævningslag

BioKube Venus sættes i minimum 100 mm rørgrus komprimeret til 98% standard proctor (kornstr. < 16 mm). Ved maksimal nedgravningsdybde vil låget af BioKube Venus være ca. 200 mm over terræn.

## Rørledninger

Alle rørledninger til BioKube Venus skal være 110 mm PVC afløbsrør.

## Elkabel

Renseanlægget kan maksimalt trække 2 til 5 amp. Derfor anbefales at anvende et 5 x 1.5 mm<sup>2</sup> kabel (eller alternativt et 5 x 2.5 mm<sup>2</sup> kabel ved større afstand). Herigennem forsynes minirenseanlægget med strøm og alarmer i samme kabel.

## BioKuben er opdriftssikret

BioKube minirenseanlæg er velegnet til installation ved højt grundvandsspejl, og behøver ingen yderligere opdriftssikring.

Opdriftssikringen sker via fodpladen på BioKuben.

## Håndtering og Transport af anlægget

Renseanlægget kan løftes med en truck eller gravemaskine i begge løfteøjer. Anlægget må kun løftes eller transporteres tomt.



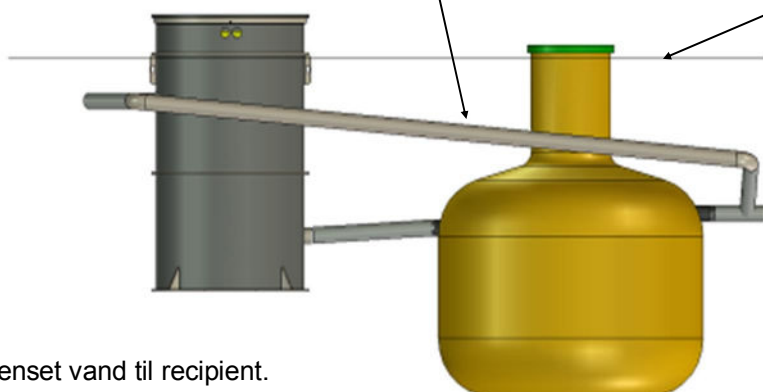
OBS: Anlægget må aldrig løftes med vand i.



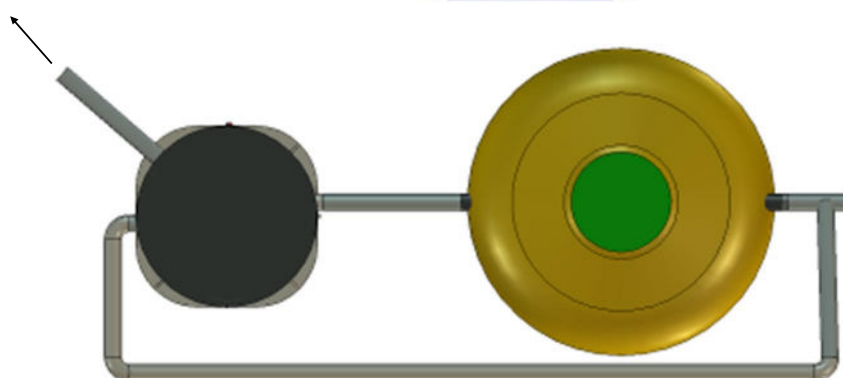
Alle gravitationsledninger skal have minimum 20 promille fald.

RETURSKYL: Gravitationsledning 110 mm mellem BioKube og Bundfældningstank

Terræn niveau



UDLØB: Renset vand til recipient.



INDLØB: Spildevand ind fra hus.

### BioKube Venus installation

BioKube Venus installeres efter en bundfældningstank. Fra BioKube Venus installeres slam retur gravitationsledning tilbage til bundfældningstanken.

Ovenstående skitse viser BioKube Venus og en VPI bundfældningstank på 3 m<sup>3</sup>.

### Frostsikring

Alle rør som ikke ligger mindst 70 cm under terræn, skal frostsikres med en flamingostrimmel eller lign.

### Opdriftssikring

BioKube har indbygget opdriftssikring med sin fodplade, og behøver derfor ingen yderligere opdriftssikring.

### Udløb

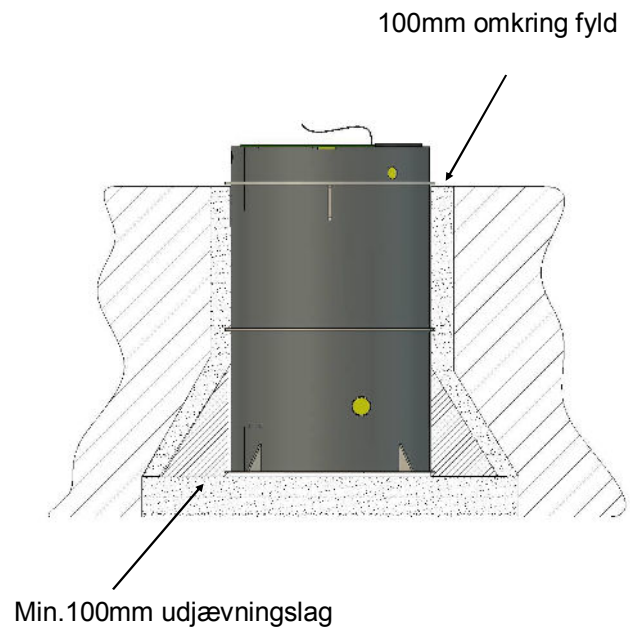
Det rensede spildevand kan ledes væk til dræn, grøft, å løb m.m. Det kan i nogle tilfælde være nødvendigt at pumpe vandet væk, hvis placering ikke tillader gravitation til recipient. En pumpebrønd kan i sådanne tilfælde monteres efter renseanlægget.

**Tilbagefyldning**

Før tilbagefyld, fyldes BioKube Venus helt op med vand. Tilbagefyld komprimeres for hver 20 cm.

Omkringfyld omkring rør og BioKube udføres med rørgrus. Øvrigt tilbagefyld med indbygningsegnet jord eller friktionsmaterialer, uden sten.

BioKube Venus er en meget stærk og stiv tank, men vi anbefaler alligevel nedvandingsteknik og ikke brug af tungt komprimeringsmateriel.



### Strømforsyning

BioKube Venus skal forbindes til en 230 volt 1 fase strømforsyning. BioKube Venus kan maksimalt trække 2 – 5 amp. alt efter, om der er en eller flere pumper installeret. Det er kun, når indløbspumpen starter, at der er behov for denne strømstyrke. Når der ikke pumpes, bruger BioKube Venus kun ca. 50 watt.

### Separat Strømgruppe

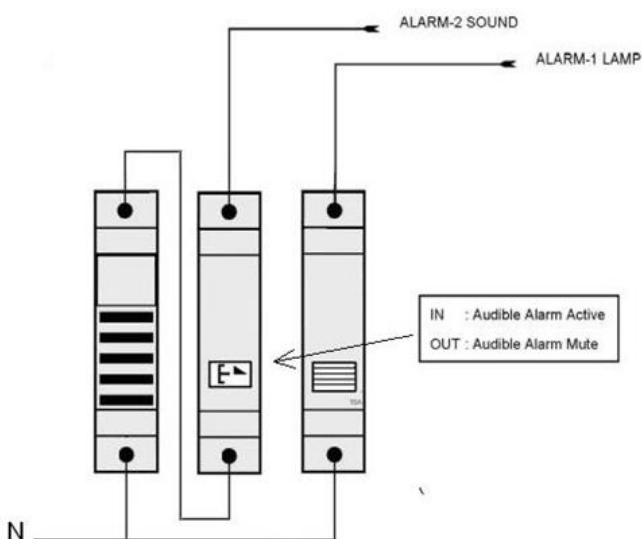
Det anbefales, at koble anlægget på en separat strømgruppe, eller på en gruppe, hvor der kun er belysning (ikke dybfryser). Man vil erved opdage, såfremt der er sprunget en sikring, og BioKube Venus er uden strøm.

BioKube Venus alarmerer ikke, hvis der er strømudfald. Der anbefales separat automat-sikring på 10/13 amp. og hfi-relæ til den gruppe BioKube Venus er koblet på.

### Kabel

5-leder 1.5mm<sup>2</sup> kabel trækkes fra hus til anlæg i beskyttelsesrøret, og bores ind i anlæggets teknikrum lige under lågets kant.

### Alarm enhed i hus



Kabelgennemføring må ikke sættes for lavt for at hindre regnvand i at trænge ind i anlægget. Udluftning af teknikkassen må ikke lukkes, da denne sikrer luftforsyning til luftblæsere i anlægget.



Kabelgennemføring til teknikkasse

Udluftning af teknik-kasse

### Alarmenheden

Alarmenheden placeres normalt i husets eltavle, som ofte er placeret centralt i huset. Se brugervejledning for orientering om alarm-signaler og deres betydning.

#### Alarm Inde i huset:

Lampen lyser konstant ved normal drift. Ved fejl på anlægget vil den blinke, og der vil komme en brummelyd. Denne lyd frakobles på afbryderen.

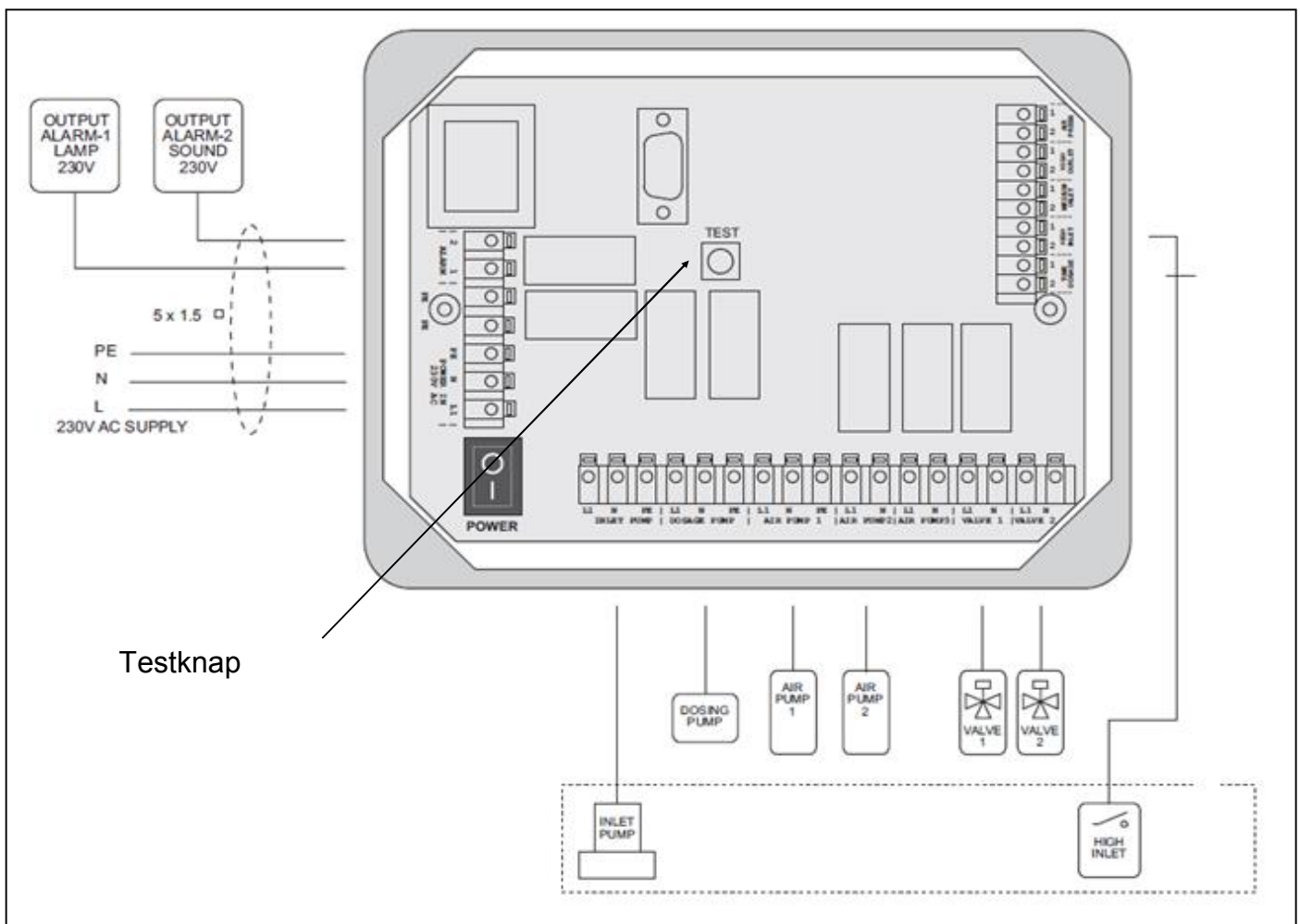
#### Alarm ude ved anlægget:

Den grønne diode blinker ved normal drift. Ved alarm vil den klikke med samme interval, som lysalarmen i huset. Såfremt styringen er ud af drift, vil der ikke være grønt lys i denne diode.

## Kabeltilslutning i afbryderkontakt

Klemme nummer	Husets installation
Jord	Jord
2	L, Fase 230 volt
4	N, nul
6	Alarm 1 (alarm enhed i hus)
8	Alarm 2 (alarm enhed i hus)

## BioKube E III styring



I E III styring findes en testknap. Når anlægget tændes eller testknappen holdes ned aktiveres en testfrekvens, hvor alle funktioner afprøves.

Indstilling af funktioner udføres af BioKubes servicemedarbejderne.

## Kontakt BioKube på 55 98 98 00 inden opstart af anlægget.

Både elektriker og kloakmester bør være til stede, når BioKube igangsættes.

Bundfældningstank og BioKube er fyldt med vand. Derudover fyldes der ca. 100 liter vand i BioKube Venus's interne pumpebrønd således, at der er vand i hele systemet.

Efter igangsætning af anlægget iagttages følgende:

1. Anlægget gennemgår testfunktion beskrevet forned.
2. Efter ca. 1 minut er testfunktionen afsluttet og anlægget starter beluftning i renseskammerne (bobler fra diffusere under Bioblokkene).
3. Hvert kvarter pumpes til 1. renseskammer i få sek. Der pumpes også når flyder i pumpebrønd bliver aktiveret. Under drift stopper luftblæseren i 1minut hvert kvarter.
4. Der burde ikke være alarm fra anlægget når testfunktionen er afsluttet.

### Testfunktion:

Når anlægget tændes eller testknappen holdes nede gennemløber styringen følgende test sekvens:

Indløbspumpe aktiv 3 sek.

- Pause 3 sek.

Doseringspumpe aktiv 3 sek. (kun hvis installeret)

- Pause 3 sek.

Returskyl kammer 1 efterfulgt af sidste renseskammer

- Pause 3 sek. mellem hvert funktion, efterfulgt af en pause på 30 sek.

Alarm Brummer aktiv 3 sek.

### Skumdannelse

Det ses ofte, at der dannes skum fra anlægget de første dage. Dette er helt normalt, og aftager når biologien er etableret.



### Plombering

Når alt virker korrekt, lægges der låg på anlægget. Låsestang skydes igennem og plomberingen monteres.



“Serviceaftale for BioKube Minirensenanlæg” dokumentet **skal udfyldes og sendes til BioKube**. Er der krav om fosforfældning – husk at sætte X i rubrik på service aftalen. BioKube vil herefter montere fosforfældningsudstyr på anlægget. Husk ligeledes at notere husstandens vandforbrug og antal beboere. Disse oplysninger hjælper BioKube til, at justere anlæggets indstillinger for maksimal ydelse. Serviceaftalen kan altid downloades fra vores hjemmeside.

BIOKUBE 	
Priser er gældende fra januar 2015 Med mulighed for tegning af <b>ALL INCLUSIVE service</b> Alle priser er inklusive moms	
<h1>SERVICEAFTALE</h1>	
<b>Biokube minirensningsanlæg</b>	
<p>Ved etablering af minirensningsanlæg er det efter bekendtgørelse 1.444 af 11/12 2007 et krav, at minirensningsanlægget er omfattet af en serviceaftale <b>INDEN ANLÆGGET TAGES I DRIFT</b>. Fabrikanten er derfor forpligtiget til, at udbyde denne serviceaftale. Serviceaftalen er et abonnement, som er beskrevet på side 2. BioKubes teknikker skal have uhindret adgang til anlægget.</p> <p>Minirensenanlægget er omfattet af BioKube's 24-timers alarmservice. Support udkald og reparationer faktureres med mindre der foreligger en fabrikkationsfejlforsikring omfattet af reglerne om forbruger køb eller der er tegnet en ALL INCLUSIVE serviceaftale.</p> <p>Ved indgåelse af serviceaftale er minirensenanlægget samtidig omfattet af BioKubes 20 års garanti iht. vedlagte garantibevis. Garantien gælder fra anlæggets indtagning og så længe der er en gyldig serviceaftale. Garantien er en integreret del af denne serviceaftale. Garantien træder i kraft, når BioKube modtager side 1 af denne serviceaftale fra husejeren i <b>underskrevet stend</b>. BioKube beholder originalen og sender med kopi til husejer og kloakmester kommunen en kopi af denne serviceaftale således, at kommunen er informeret om, at der er etableret et minirensenanlæg på ejendommen, og at man har indgået den lovlige serviceaftale.</p> <p>Prisen for denne serviceaftale er anført på bagsiden af dette brev. Serviceprisen reguleres én gang årligt. Serviceaftalen er gældende for et år ad gangen. Den kan opsiges med to måneders varsel til udgangen af et kalenderår. BioKube kan opsiges serviceaftalen uden varsel ved manglende rettidig indbetaling.</p> <p>Nedestående skema skal udfyldes og returneres før idriftsætning af minirensningsanlægget (det er et lovkrav).</p>	
<b>RENSEANLÆGGET</b> SKRIV VENLIGST MED BLOKBOGSKAVER	<b>KLOAKMESTER</b> SKRIV VENLIGST MED BLOKBOGSKAVER
Serie nr. VIGTIGT	Firma:
Skriv numrene her: _____ (læses på selvfarvet label inde i teknikassen):	Kontaktperson:
Ejer:	RENSEKLASSE (angiv O/OP/SO/SOP _____)
Anlægsadresse:	Dato hvor anlægget blev sat i drift:
Post nr.:	Gade:
By:	Postnr.:
Tel.:	By:
E-mail:	E-mail:
Kommune: (Den kommune hvor anlægget er installeret)	
Fakturaadresse: (hvis den ikke den samme som ovenfor)	Krav om fosforfjernelse: Rensekrav (OP/SOP) Sæt kryds <input type="checkbox"/>
	Ønskes ALL INCLUSIVE service abonnement? Læs mere på bagsiden. Sæt kryds <input type="checkbox"/>
	Ønskes Family Match strembesparelse på Venus 1850 anlæg hvis muligt? Læs mere på bagsiden. Sæt kryds <input type="checkbox"/>
	Antal personer på ejendommen: _____ personer Vandforbrug pr. år : _____ m3
BioKube sender serviceaftalen til kommunen på mail med kopi til husejer og kloakmester. Underskriften gælder også garantibeviset	
	
_____ Ejer, dato og underskrift	_____ Kloakmester, dato og underskrift
	_____ BioKube, underskrift

BIOKUBE

Centervej Syd 5  
DK - 4733 Tappernoje, Denmark  
www.biokube.com, mail@biokube.dk  
Tel. (+45) 55 98 98 00



**EF-OVERENSSTEMMELSESERKLÆRING**  
Maskindirektivet 2006/42/EF bilag II A

**Original**

Fabrikant og bemyndiget til at samle og stille det tekniske dossier til rådighed for en relevant myndighed:

Fabrikant:

BioKube A/S  
Centervej Syd 5  
4733 Tappernøje  
Danmark

Erklærer hermed at:

Maskine/type: BioKube Venus 1850, Spildevands minirenselanlæg  
Fremstillingsår: 2015  
Typegodkendelses nr: TGM.2010.003

- Opfylder alle relevante bestemmelser i følgende EF-direktiv(er):
- Maskindirektivet, dvs. Rådets direktiv 2006/42/EF (jf. bek. 693 10.06.2013).
- EMC direktivet, dvs. Europa-parlamentets og Rådets direktiv 2004/108/EF af 15. december 2004 om indbyrdes tilnærmelse af medlemsstaternes lovgivning om elektromagnetisk kompatibilitet

Følgende standarder er anvendt/fulgt:

- DS/EN ISO12100: 2011 Generelle principper for konstruktionsrisikovurdering og risikonedsettelse.
- DS/EN 60204-1:2006: Maskinsikkerhed - Elektrisk udstyr på maskiner - Del 1: Generelle krav

Desuden opfylder anlægget DS/EN 12566-3+A2:2013 Små spildevandsanlæg og Byggevareforordningen CPR 305/2011.

Tappernøje d. 17/3 2015

Peter Taarnhøj

\_\_\_\_\_  
Bemyndigedes navn med blokbogstaver

Administrerende Direktør

\_\_\_\_\_  
Bemyndigedes stilling

\_\_\_\_\_  
Bemyndigedes underskrift

## Kontaktinformationer

### Hvad betyder det, hvis alarmen lyder?

Dette betyder, at der er en fejl i anlægget. Ved installationen af en BioKube monteres der en alarm, oftest i husets el-tavle. Alarmen udsender både et lydsignal og et lyssignal for at gøre opmærksom på driftsproblemer.

Hvis alarmen lyder, skal du afbryde alarmen (tryk på afbryderknappen) og kontakte BioKube.

### BioKube har normalt åbent dagligt fra 8-16 (fredag til 15.30):

Telefon 55989800

### Ved alarm udenfor kontortid ring til BioKube hotline:

Telefon 55989818

BioKubes Servicetelefon er bemandedt døgnet rundt.

Du vil blive spurgt om antal blink alarmen udsender, når du ringer, da det viser fejlen.

Der vil normalt ikke være nogen grund til, at vi besøger anlægget udenfor normal kontortid. Kun ved fejl i indløbspumpen (6 eller 7 blink), kan det blive nødvendigt at besøge anlægget akut udenfor normal kontortid.

Hvis der skulle være problemer med at komme igennem til hotline:

Ring til en af nedenstående numre:

Ingeniør Henrik Larsen  
Direktør Peter Taarnhøj

27 22 08 29  
40 72 80 88



OBS: Efter løsning, HUSK at trykke alarmknappen ind igen for at aktivere alarmen.

# BIOKUBE

## Biologisk rensning af spildevand

Centervej Syd 5, 4733 Tappernøje

Tel.: 55 98 98 00 Fax.: 55 98 98 01

mail@biokube.dk—www.biokube.dk



# BIOKUBE



Centervej Syd 5 - 4733 Tappernøje Tel: 55 98 98 00 - Fax 55 98 98 01  
[www.biokube.dk](http://www.biokube.dk)